

NAVODILA

STERILIZACIJSKA UV LUČ WONDERRAY

VSEBINA PAKETA

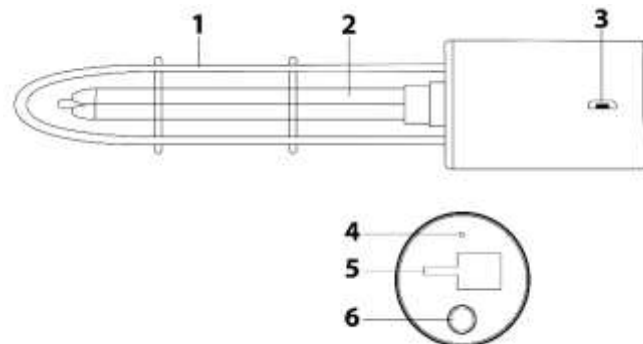
- UV luč
- Micro-USB polnilni kabel
- Navodila

TEHNIČNE PODROBNOSTI

- Vhodna napetost: DC 5 V
- Nazivna moč: 5 W
- Čas delovanja: 15 min/uporabo
- Čas polnjenja: 1,5 h
- Velikost: 34 × 34 × 165 mm
- Valovna dolžina UV: 185–254 nm



SESTAVNI DELI



- (1) Varnostno ogrodje
- (2) UV luč
- (3) Micro-USB vhod za polnjenje

Spodnja stran:

- (4) Indikatorska lučka
- (5) Zareza za montiranje
- (6) Gumb za vklop/izklop

UPORABA

Opomba: Pred uporabo natančno preberite navodila.

Sterilizacijska UV luč WonderRay uporablja UV svetlobo z valovno dolžino 185–254 nm in ozon za uničenje bakterij in dezinfekcijo površin v vašem domu. Najbolje deluje v majhnih sobah in zaprtih prostorih.

○ POLNJENJE LUČI

- Pred prvo uporabo popolnoma napolnite baterijo.

- Za polnjenje uporabite priloženi micro-USB kabel tako, da en konec vključite v vhod za polnjenje na napravi, drugega pa v katerikoli 5 V polnilec. Deluje z vsemi 5 V polnilci, USB vhodi v vašem avtu, ipd.
- Baterija se napolni v 1,5 h. Polna baterija zadostuje za 2 uporabi.
- Med polnjenjem je prižgana rdeča indikatorska lučka. Ko se baterija napolni, se lučka ugasne.

○ STERILIZACIJA DOMA

- Izberite sobo ali prostor, ki ga želite razkužiti. Pritisnite in pridržite gumb za vklop vsaj 3 sekunde. Prižgala se bo modra indikatorska lučka.
- Postavite napravo na ravno površino in zapustite prostor.
- Po 10 sekundah bo naprava sama začela razkuževati površine v okolici z UV svetlobo.
- Po 15 min delovanja se bo naprava izklopila sama. Če jo želite izklopiti sami že pred tem pritisnite in pridržite gumb za izklop 1 sekundo.

OPOZORILA

- Ne vstopajte v sobo kjer deluje naprava, prav tako iz prostora odstranite vse domače živali. Dolgotrajna izpostavljenost UV svetlobi lahko povzroči zamegljen vid, opekline na koži ter draženje dihal.

- Ne odstranjajte penastih distančnikov v varnostnem ogrođju.
- Napolnite napravo po dveh uporabah.
- Ne razstavljajte ali spreminjajte naprave na kakršenkoli način. To bo razveljavilo garancijo.
- Ne polnite naprave s polnilci z napetostjo večjo od 5 V, da zaščitite baterijo.
- Ne izpostavljajte tekstila UV luči. Luč lahko poškoduje blago in povzroči, da barve zbledijo.
- Hranite napravo v njeni prvotni škatli v suhem in temnem prostoru, stran od vode, ognja in drugih virov toplote.
- Ne umivajte naprave.

GARANCIJA

Garancija velja 12 mesecev. Uveljavite jo lahko pri podjetju DFVU d.o.o. družba za posredništvo, Liparjeva 6a, 1234 Mengeš, ki poskrbi za zamenjavo izdelka oziroma za vračilo denarja. Pošljite nam številko vašega naročila in datum nakupa na elektronsko pošto, ki vam je na voljo ob kliku na naš logotip v spodnjem desnem kotu. Življenjska doba izdelka je 24 mesecev od datuma prevzema.



	<p>Simbol za odstranjevanje in recikliranje v skladu z direktivo OEEO. Simbol OEEO je na izdelku v skladu z Direktivo EU 2012/19/EU o odpadni električni in elektronski opremi (OEEO). Namenjena je preprečevanju neprimerne odlaganja in spodbujanju ponovne uporabe ter recikliranja.</p>
--	---

Skladno z Uredbo o električni in elektronski opremi (Uradni list RS, št. 55/2015) kupca obveščamo, da lahko ob nakupu nove električne in elektronske opreme odpadno električno in elektronsko opremo prepustite nam.

Opadna električna in elektronska oprema, ki jo boste prepustili, mora biti po namenu uporabe in razvrstitvi v razred električne in elektronske opreme (EEO) enaka dobavljeni EEO, število kosov odpadne električne in elektronske opreme pa je enako številu kosov dobavljene EEO.